

**MA250 (es\_en)**  
**Instrucciones de montaje**

**MA250 (es\_en)**  
**Assembly instructions**

**Conexión en derivación PV-AZS4**  
**Conexión de derivación PV-AZB4**

**PV Branch plug PV-AZS4**  
**PV Branch socket PV-AZB4**

**Índice**

*Instrucciones de seguridad*.....2  
 Herramientas necesarias .....6  
 Conexión y desconexión.....6  
 Ejemplo de montaje „serie-paralelo“ .....7  
 Disposición del cable.....7  
 Datos técnicos.....8

**Content**

*Safety Instructions* .....2  
 Tools required .....6  
 Plugging and unplugging the branch connectors .....6  
 Example of parallel connections .....7  
 Cable routing .....7  
 Technical data .....8



**PV-AZS4**



**PV-AZB4**

## Instrucciones de seguridad

Estas instrucciones de montaje y los pasos e instrucciones de montaje descritos son una parte fundamental de la certificación TÜV y UL y un requisito previo para ellas.

Solo personal adecuadamente cualificado y especialistas formados podrán realizar el montaje y la instalación de los productos, teniendo en cuenta todas las regulaciones y normas de seguridad legales aplicables.

Stäubli Electrical Connectors (Stäubli) no se responsabiliza del incumplimiento de estas advertencias.

Este producto está certificado exclusivamente como un componente fotovoltaico. El usuario final solamente es responsable de la manipulación del producto y las condiciones de uso. El fabricante del módulo debe garantizar que el sistema completo es apto para la aplicación prevista. Esto se logra mediante la realización de pruebas adecuadas y la certificación posterior del modelo fotovoltaico con todos los componentes y partes.

Los sistemas de acoplamiento en las instalaciones FV no sustituyen a los sistemas de toma con enchufe ni a los conectores domésticos nacionales

Utilice solo los componentes y las herramientas indicados por Stäubli. No se desvíe de los procedimientos de preparación y montaje aquí descritos. En caso de una manipulación inadecuada, no se podrá garantizar la seguridad ni la conformidad con los datos técnicos. No modifique el producto en ningún caso.

Los conectores no fabricados por Stäubli que se pueden conectar con elementos Stäubli, a veces denominados por los fabricantes como "compatibles con Stäubli", no cumplen con los requisitos para una conexión eléctrica segura y estable a largo plazo, por lo que, por motivos de seguridad, no pueden conectarse con elementos Stäubli. Por tanto, Stäubli no se responsabilizará de los daños causados por la conexión de conectores no autorizados por Stäubli con elementos Stäubli.

## Safety instructions

These assembly instructions and the assembly steps and instructions described are an integral part of and prerequisite for certification by TÜV and UL.

The products may be assembled and installed by electrically skilled or instructed persons duly observing all applicable safety regulations.

Stäubli Electrical Connectors (Stäubli) does not accept any liability in the event of failure to observe these warnings.

This product is certified exclusively as a photovoltaic component. The user is solely responsible for its handling and conditions of use. The module manufacturer must assure, by carrying out their own, appropriate tests and the subsequent certification of the photovoltaic model with all components and parts, that the complete system is suitable for its intended application.

PV-installation coupler systems are not replacements for the national domestic plug and socket outlet-system

Use only the components and tools specified by Stäubli. In case of self-assembly, do not deviate from the preparation and assembly instructions as stated herein, otherwise Stäubli cannot give any guarantee as to safety or conformity with the technical data. Do not modify the product in any way.

Connectors not originally manufactured by Stäubli which can be mated with Stäubli elements and in some cases are even described as "Stäubli-compatible" by certain manufacturers do not conform to the requirements for safe electrical connection with long-term stability, and for safety reasons must not be plugged together with Stäubli elements. Stäubli therefore does not accept any liability for any damages resulting from mating such connectors (i.e. lacking Stäubli approval) with Stäubli elements.



**Caution, risk of electric shock  
(IEC 60417-6042)**

### Trabajos sin tensión

Deben respetarse las cinco reglas de oro de seguridad mientras se trabaja en instalaciones eléctricas.

Después de haber sido identificadas las correspondientes instalaciones eléctricas, se deben aplicar los siguientes cinco requisitos esenciales siguientes en el orden especificado, a menos que existan razones esenciales para hacerlo de otra forma:

- desconectar completamente;
- asegurar contra la posible reconexión;
- verificar la ausencia de tensión de trabajo;
- poner a tierra y en cortocircuito;
- protegerse frente a partes en tensión próximas.

Todo trabajador que participe en estos trabajos debe estar cualificado o autorizado o debe estar vigilado por un trabajador cualificado o autorizado.

Fuente: EN 50110-1:2013 (DIN EN 50110-1, VDE 0105-1)

La protección contra descarga eléctrica debe comprobarse también en las aplicaciones finales.

### Work in a de-energized state

Follow the five safety rules, when working on electrical installations.

After the respective electrical installations have been identified, the following five essential requirements shall be undertaken in the specified order unless there are essential reasons for doing otherwise:

- disconnect completely;
- secure against re-connection;
- verify absence of operating voltage;
- carry out earthing and short-circuiting;
- provide protection against adjacent live parts.

Any person engaged in this work activity shall be electrically skilled or instructed, or shall be supervised by such a person.

Source: EN 50110-1:2013

Protection against electric shock shall be checked in the end-use applications too.



**Do not disconnect under load  
(IEC 60417-6070)**

Permitida la conexión y desconexión bajo carga.

Plugging and unplugging when live is permitted.

## Instrucciones de seguridad

Desconectar con carga: Los conectores FV no deben desconectarse cuando hay carga. Quedan sin carga al apagar el convertidor CC/CA o cortar el circuito de CA”



**Caution**  
(ISO 7000-0434B)

Antes de cada uso debe comprobarse (particularmente el aislante) de que no haya posibles defectos externos. En caso de duda sobre la seguridad, se debe consultar a un especialista o el conector debe ser reemplazado.

Los conectores son herméticos de conformidad con la clase de protección IP específica del producto. Sin embargo, no son adecuados para un funcionamiento continuo debajo del agua. No coloque los conectores directamente en la membrana del techo.

Los índices de voltaje indicados son valores máximos y solo corresponden a los acopladores de cable. El índice de voltaje final de un conjunto o arnés de cables viene determinada por el índice de voltaje máximo más bajo de cualquier componente que esté en el conjunto y los estándares correspondientes según los que fueron evaluados y certificados.

Los conectores no acoplados deben protegerse contra la humedad y suciedad con un tapón (MC4 artículo n.º 32.0716 para enchufes y 32.0717 para conectores). Las partes macho y hembra no deben conectarse cuando estén sucias.

Los componentes nunca deben someterse a una carga de tensión mecánica permanente. El cable debe fijarse con bridas.

Se debe cumplir con la posición de montaje definida.

La carga de tensión excesiva (por ejemplo, al llevar los módulos por los cables) no cumple con el uso previsto y, por lo tanto, debe evitarse.

Asegúrese de usar la codificación adecuada para su aplicación.

Por razones de seguridad, Stäubli prohíbe el uso de cables de PVC o cables sin estañar del tipo H07RN-F.

Deseche los productos y los materiales del embalaje de forma adecuada tras su uso.

Úselos de conformidad con las especificaciones proporcionadas en los datos técnicos

Los componentes y los materiales del embalaje no son juguetes; las piezas pequeñas pueden representar un peligro de atragantamiento si se ingieren. Los materiales del embalaje pueden representar un peligro de asfixia.

Las indicaciones técnicas del conector varían según la clasificación del sistema, es decir, según si es IEC o UL (voltaje nominal y corriente).

## Safety instructions

Disconnect Under Load: PV plug connections must not be disconnected while under load. They can be placed in a no load state by switching off the DC/AC converter or breaking the AC circuit.

Each time the connector is used, it should previously be inspected for external defects (particularly the insulation). If there are any doubts as to its safety, a specialist must be consulted or the connector must be replaced.

The plug connectors are watertight in accordance with the product specific IP protection class. However, they are not suitable for continuous operation under water. Do not place the plug connectors directly on the roof membrane.

Stated voltage ratings are maximum values and pertain only to the cable couplers. The final voltage rating of a cable lead assembly or harness is dictated by the lowest maximum voltage rating of any component contained in the assembly and the relevant standards to which they have been evaluated and certified.

Unmated plug connectors must be protected from moisture and dirt with a sealing cap (MC4 article No. 32.0716 for sockets and 32.0717 for plugs). The male and female parts must not be plugged together when soiled.

The components must never be subjected to a permanent mechanical tensile load. The cable should be fastened with cable ties.

The defined mounting position must be complied with.

Excessive tensile load (e.g. by carrying the modules by the cables) does not comply with the intended use and must therefore be avoided.

Be sure to use the right coding for your application.

For safety reasons Stäubli prohibits the use of either PVC cables or untinned cables of type H07RN-F.

Proper disposal of products and packaging materials after use.

Use only in accordance with the specification provided in the technical data.

Components and packaging materials are not toys; small parts can pose a choking hazard if swallowed. Packaging material can pose a risk of suffocation.

The technical specifications of the connector vary depending on the system classification, IEC or UL (rated voltage and current). For more information, please see the product catalog.



**Sugerencia o consejo útil**  
**Useful hint or tip**

Encontrará más detalles técnicos en el catálogo del producto.

For further technical data please see the product catalog.

### Nota relativa ao armazenamento

Recomendamos que armazene os componentes do conector a uma temperatura de  $-30\text{ }^{\circ}\text{C}$  a  $+60\text{ }^{\circ}\text{C}$  e humidade relativa do ar inferior a 70%.

Os componentes não podem ser expostos à humidade, chuva direta, condensação, etc. Assegure-se de que os componentes individuais não entrem em contacto com ácidos, soluções alcalinas, gases, acetona ou outras substâncias químicas que possam influenciar negativamente os materiais utilizados.

Os componentes não podem ser expostos à humidade, chuva direta, condensação, etc. Assegure-se de que os componentes individuais não entrem em contacto com ácidos, soluções alcalinas, gases, acetona ou outras substâncias químicas que possam influenciar negativamente os materiais utilizados.

### Note on storage

We recommend that you store connector components at a temperature between  $-30\text{ }^{\circ}\text{C}$  and  $+60\text{ }^{\circ}\text{C}$  and with a relative humidity of less than 70%.

The components must not be exposed to moisture due to direct rainfall, condensation, etc. Ensure that the individual components do not come into contact with acids, alkalis, gases, acetone, or any other chemical substances that could impact the materials used.

If these conditions are met, the components can be stored for a maximum period of up to two years from the date of manufacture.

### Uso apropiado

La aplicación prevista del conector FV y las herramientas correspondientes es el requisito básico para una aplicación segura y conectores montados de una forma técnicamente correcta.

El conector FV solo debe usarse en transformadores de energía fotovoltaica o generadores fotovoltaicos (por ejemplo, módulos fotovoltaicos y sus contactos y cableado de campo). Solo se permite la aplicación según las especificaciones técnicas expuestas en la página 1. Solo personal calificado y con experiencia debe realizar el montaje y la aplicación, con herramientas lanzadas por Stäubli. Se deben tener en cuenta estas instrucciones de montaje, el estándar de instalación DIN VDE-0100-712 (IEC 60364-7-712) y la legislación de seguridad tanto nacional como internacional.

El conector FV sirve exclusivamente para la creación de una conexión eléctrica de acoplamiento de cables de la familia MC4. Cualquier otro uso o el uso con conectores que no sean Stäubli se considera aplicación no prevista.

#### Ejemplos de uso inapropiado

- No cumplir con las normas de seguridad
- No seguir las instrucciones de seguridad de estas instrucciones de montaje
- Usar conectores no producidos o no aprobados por Stäubli

#### Peligros del uso inapropiado

- Personas heridas como resultado de descargas eléctricas
- Ceguera o peligro de muerte debido a arcos eléctricos

#### Nota

Es responsabilidad del usuario usar equipo protector adecuado o realizar el trabajo relevante.

### Appropriate use

The intended application of the PV-connector and the corresponding tools is the basic requirement for a safe application and technically correct assembled connectors.

The PV-connector shall only be used on photovoltaic power converters or photovoltaic generators (e.g. photovoltaic modules and their contacts and field wiring). Application is only permitted within the technical specifications stated on page 1. Assembly and application is only permitted by qualified and experienced personnel with tools which have been released by Stäubli, taking this assembly instruction into consideration as well as the installation standard DIN VDE-0100-712 (IEC 60364-7-712) and all national and international safety legislations.

The PV-connector exclusively serves the creation of an electrical connection of cable couplings from the MC4-family. Every other use or the use with non-Stäubli connectors is regarded as non intended application.

#### Examples of inappropriate use

- Failure to observe safety regulations
- Failure to observe the safety instructions of these assembly instructions
- Use of plug connectors not made or approved by Stäubli

#### Dangers of inappropriate use

- Injury to persons as a result of electric shock
- Blindness and or dire hazard due to arcing

#### Note

The wearing of suitable protective equipment or the performance of the relevant work is the responsibility of the user.

**Para uso en cableado que no forme parte de sistemas de energía fotovoltaica:**

Los conectores PV-KST4/...-UR, PV-KBT4/...-UR pueden usarse en otras aplicaciones que no sean fotovoltaicas. En aplicaciones inmóviles de CC de bajo voltaje, por ejemplo, sistemas de almacenamiento de energía eléctrica (EESS, por sus siglas en inglés), el conector puede usarse con un cable FV, pero también con otros tipos de cable aptos. Se puede encontrar información técnica detallada, incluso el diagrama de reducción para el uso en aplicaciones no FV, en el Informe de descripción técnica de Stäubli, MC4 & MC4-Evo 2 para aplicaciones de CC de bajo voltaje hasta 100 A", disponible en [www.ec.staubli.com](http://www.ec.staubli.com)

Para aplicaciones no fotovoltaicas, tenga en cuenta lo siguiente: Solo la certificación TÜV o UL cubre a los conectores PV-KST4/...-UR, PV-KBT4/...-UR cuando se usan en aplicaciones FV y si están montados los cables fotovoltaicos adecuados. Si el conector se va a usar con otro fin que no sean las aplicaciones fotovoltaicas certificadas u otro tipo de cable que no sea el FV especificado, tenga en cuenta el Informe de descripción técnica de Stäubli.

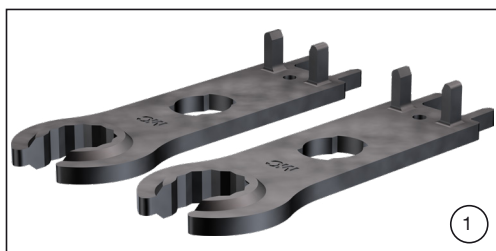
**For use in wirings other than photovoltaic power systems:**

PV-KST4/...-UR, PV-KBT4/...-UR can be used in other applications than Photovoltaics as well. In stationary Low Voltage DC applications, e.g. in electric energy storage systems (EESS), the connector may be used with a PV-cable, but also with other suitable cable types. Detailed technical information including derating diagram for the use in non-PV applications can be found in the Stäubli Technical Description Report „MC4 & MC4-Evo 2 for low-voltage DC applications up to 100 A" which is available on [www.ec.staubli.com](http://www.ec.staubli.com).

For non-photovoltaic applications, please note: The PV-KST4/...-UR, PV-KBT4/...-UR connectors are only covered by the TÜV or UL certification when used in PV applications and if suitable photovoltaic cables are mounted. If the connector is to be used for purposes other than certified photovoltaic applications or other than PV-specified cable types, please follow the Stäubli Technical Description Report.

### Herramientas necesarias

**(ill. 1)**  
Llave fija PV-MS,  
1 N° de código = 2 piezas  
No. de código: 32.6024



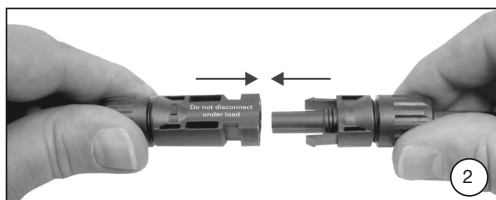
### Tools required

**(ill. 1)**  
Open-end spanner PV-MS,  
1 Set = 2 pieces  
Order No. 32.6024

### Conexión y desconexión

#### Conexión

**(ill. 2)**  
Enchufe entre sí las piezas del pin del cable hasta que se encajen en su lugar haciendo un clic.  
Controle que se hayan acoplado correctamente tirando del pin del cable.



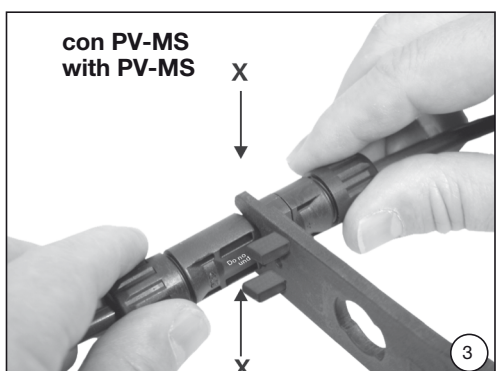
### Plugging and unplugging the branch connectors

#### Plugging

**(ill. 2)**  
Plug the parts of the cable coupler together until engaged. Check correct engagement by pulling on the cable coupler.

#### Desconexión

**(ill. 3)**  
El pin del cable solamente puede desconectarse con la herramienta PV-MS. Presione los seguros (X) con la herramienta PV-MS y tire de las mitades del pin para separarlas.



#### Unplugging

**(ill. 3)**  
Push the unlocking pins of PV-MS onto the locking clips of the socket and separate the coupling.

### Ejemplo de montaje „serie-paralelo“ con conexiones en derivación

(ill. 4)

**⚠ Atención:**

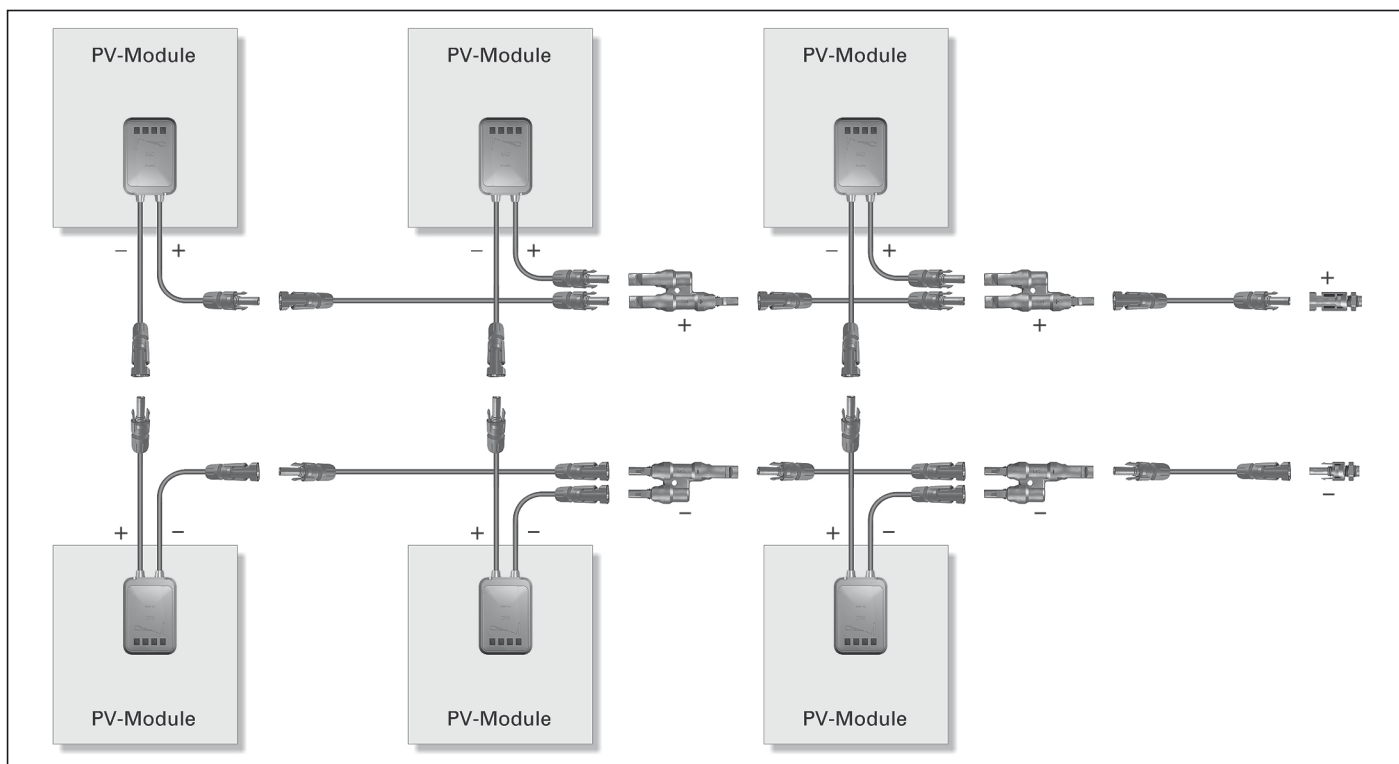
Para la instalación de módulos conectados en paralelo, es importante observar la correcta interconexión de las hileras.

### Example of parallel connections with branch connectors

(ill. 4)

**⚠ Attention:**

By the installation of modules connected in parallel, it is important to observe the correct interconnection of the strings!

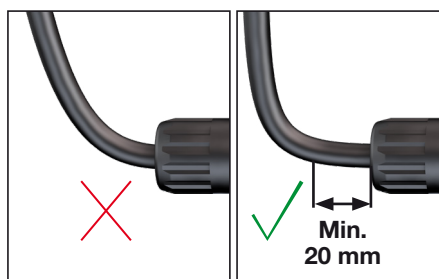


### Disposición del cable

Referir a la especificación del fabricante del cable para el radio de curvatura.

### Cable routing

Refer to cable manufactures specification for minimum bending radius.



**Datos técnicos**
**Technical data**

Denominación del tipo	Type designation	<b>Hembra para derivación „PV-AZB4“, Macho para derivación „PV-AZS4“ Branch socket “PV-AZB4”, Branch plug “PV-AZS4”</b>
Sistema de conectores	Connector system	<b>Ø 4 mm</b>
Tensión nominal	Rated voltage	<b>DC 1500 V</b>
Corriente nominal	Rated current	<b>50 A</b>
Voltaje de impulso nominal	Rated impulse voltage	<b>12 kV</b>
Rango de temperatura ambiente	Ambient temperature range	<b>-40 °C...+90 °C (IEC)</b>
Temperatura límite superior	Upper limiting temperature	<b>105 °C (IEC)</b>
Temperatura de funcionamiento máx.	Max. operating temperature	<b>85 °C</b>
Tipo de protección, enchufado desenchufado	Degree of protection, mated unmated	<b>IP67 IP2X</b>
Categoría de sobretensión/Grado de suciedad	Overvoltage category/Pollution degree	<b>CATIII/2</b>
Resistencia de contacto de los conectores	Contact resistance of plug connectors	<b>≤ 0,5 mΩ</b>
Sistema de bloqueo	Locking system	<b>Locking type</b>
Clase de protección	Safety class	<b>II</b>
Sistema de contacto	Contact system	<b>MULTILAM</b>
Advertencia	Warning	<b>No desconectar cuando esté cargado Do not disconnect under load</b>
Material de contacto	Contact material	<b>Cobre, estañado/Copper, tin plated</b>
Material aislante	Insulation material	<b>PC</b>
Categoría de resistencia al fuego	Flame class	<b>UL-94 V0</b>
Certificación UL de conformidad con UL6703	UL certified according UL6703	<b>E343181</b>

**Fabricante/Producer:  
Stäubli Electrical Connectors AG**

Stockbrunnenrain 8  
4123 Allschwil/Switzerland  
Tel. +41 61 306 55 55  
Fax +41 61 306 55 56  
mail ec.ch@staubli.com  
www.staubli.com/electrical